

5 Тарау. ТӘУЕКЕЛДІ БАСҚАРУ МЕХАНИЗІМІ

5.1 Тәуекелді басқарудың негізгі принциптері

Тәуекел шартында және онымен байланысты шығынды механизмді жасау жұмысында қажеттілік пайда болжау мен шешімді қабылдау мен мақсатына жету мақсаты ол тәуекелді ескеруге мүмкіндік берер еді. Мұндай механизм менеджмент тәуекелі болып табылады.

Тәуекелді басқару қабылдау әдістерінң жиынтығы ретінде сипатталады және белгілі шамада іс- шараларда тәуекел жағдайлардың болуы мен қорытындыға шаралар қолдану немесе теріс салдардың төмендеуіне рұқсат береді.

Жүйе сияқты тәуекелді басқару 2 жүйеліктен: (субъективті) басқарудың және (объектілі) басқарудан тұрады.

Менеджмент тәуекелі объектісі болып тәуекелдер, капиталдың тәуекел салымы, тәуекел өткізімі процесінде субъектілердің шаруашылықты жүргізу аралығындағы экономикалық қатынастар табылады.

Менеджмент тәуекелі жүйесінде субъектіні басқару болып қаржы менеджерлері немесе тәуекел менеджерлері болып табылады, олар түрлі әдістермен, амалдармен басқару объектісіне әсер етуі керек. Менеджердің негізгі мақсаты әрекеттің сондайбір нұсқауын тауып алу керек, ол тәуекелдің оңтайлы үйлесімімен кірісін қамтамасыз етеді, бұдан шығатын қорытынды, кіріс жоба болған сайын оны өткізілімін тәуекел дәрежесі тым жоғары.

Мұнымен басты мақсаты болып:

- жоғарламаған тәуекел дәрежесін бағалау ,
- тәуекел дәрежесін бағалау;
- берілген тәуекел дәрежесін ұйымдастыру үшін сараптау;
- тәуекелді ескерту немесе төмендеуі бойынша қажетті жағдай

шара жасау;

- шығын келтірілген максималды - мүмкіндікті қайтаруға шараларды қолдануда тәуекел оқиғалары болады.

Нақты әдістер және қабылдаулар кәсіпкерлік әрекеттің мамандығына байланысты, ал сонымен қатар субъектінің кәсіби дайындығына – менеджер тәуекеліне байланысты.

Тәуекелді басқарудың негізгі принциптері:

- өз капиталы мүмкіндік бере алатынынан асып тәуекел етуге болмайды;

- тәуекел салдары туралы ойлаған жөн, яғни, бұл жағдайды болжап және оны кішірейту;

- шығын үшін көппен тәуекел етуге болады.

Бірінші принциптің жөнелтілімі тәуекел жағдайдың келу кезінде максимал ықтимал шығынды белгілеу қажеттілігін болжайды. Салынған капитал көлемі мен қаржы қорымен ықтимал шығынды сәйкестендіру қажет. Бұл шығын дамуды белгілеу қаржы жағдайына болашақта банкроттыққа дейін әсері белгілеу.

Екінші принциптің өткізілімі үшін шығын мөлшері мен оның ықтималдылығын бағалау қажеттілігі талап етіледі, ал содан кейін өз міндеттілігіне тәуекелді алу мүмкіндігі туралы шешім қабылдау немесе жаққа тәуелділікті басқа тұлғаға жауапкершілікке бару немесе (тәуекел) іс- шарасынан бас тарту.

Үшінші принцип өткізілімі іс- шараларды енгізу туралы шешімді қабылдас бұрын ықтимал шығын есебі туралы шешімді қабылдау қажеттілігін болжайды.

Аса тәжірибелі болып екінші принцип, тәуекелдің рұқсат ету жағдайын табуға шақырылған:

- тәуекелден құтылу;
- тәуекелдің төмендеу,
- тәуекелді қабылдау.

Тәуекелді қабылдау – іс- шаралардың өткізілімінен бас тарту.

Тәуекелдің төмендеуі – ықтималдылықтың қысқартылуын және шығын көлемін болжайды. Толық немесе бөлшектеп басқа біреуге беру тәуекелді дәрежесінің төмендеуінің амалдарының бірі.

Тәуекелді қабылдау – кәсіпкерге тәуекелдің барлығын қалдыру деген сөз, бұл мүмкіндік меншік капиталымен күтілген шығынды қайтарып алу. Тәуекелді басқару теориясы мен тәжірибесі бір қатар ережелер жасады, олардың негізінде тәуекелді басқаруды қабылдаудың сол немесе өзгесін және шешім нұсқаларын тандап алуы іске алады. Ережелердің негізі болып табылатын :

- ұтыс максимумы (агрессияшыл кәсіпкер)
- ұтыс пен ұтылыстың оңтайлы сәйкестігі (ақылды кәсіпкер)
- нәтиженің оңтайлы ықтималдылығы (консервативті кәсіпкер).

Басқарушылық бұл – басқаруға басқарушы жүйенің мақсатты әсері белгілі мақсаттарға жету мақсатымен, қойылған мақсатты шешу мақсатымен. Басқарушылық шешімді ұйымның орындауымен байланысты.

Тәуекелді басқару процесін екі құрамға бөледі:

- тәуекел сараптамасы;
- тәуекелді шығарып тастау шарасы мен минимизациясы.

Тәуекел талдауы жиынтықты және тәуекел тұрғысы бойынша берілген өңдеуді, сонымен қатар тәуекелдің сапалық және сандық

сараптамасын қосады. Шығарып тастау және тәуекел шектің – жіберілетін деңгейінің түсінігін, тәуекелді төмендетудің әдістерін таңдау, капитал салымды тәуекел нұсқаларын қалыптастыру, күтілген қайтарып алу мөлшерін салыстыру негізінде және тәуекел мөлшерінде олардың оңтайлылығының бағасы. Тәуекелді басқару процесінің негізгі кезеңдері I- сызбада келтірілген.

Тәуекел тұрғысы бойынша жинақ пен берілгенді өңдеу бұл тәуекелдің бастапқы және негізгі кезеңдері. Ақпараттар анық, толық болған дұрыс және мақсаттан және тәуекел жағдайдың мақсатының сипатынан тәуекел жағдайы ықтималдылығының келуін белгілеу керек (банктік жұмыс үшін қайтарып алу мүмкіндігі қаржылық туралы, серіктестер мен бәсекелестердің төлемқабілетсіздігі туралы, серіктестің саяси және экономикалық жағдайы туралы ақпарат, тауарлар нарығының жағдайы мен қызмет көрсету, сақтандыру шарттары туралы ақпарат.

Өткенде осындай жобалар тәжірибесі туралы мәліметтер мұндай ақпараттар қайнары бола алады. Яғни, статистикалық ақпараттар сараптамасы, сарапшылар көзқарасы, әртүрлі түрдегі аналитикалық шолулар, арнайы компаниялар мәліметтері.

Тәуекелді басқару процесінде және сапалы ақпараттарға негізгі талаптар қойылады, бұл толық ақпараттардың жоқтығымен шартталған, сонымен бірге шығын әкелуге қабілетті тәуекел факторы болып табылады.

Ақпараттар болу мен оны мәнді дәрежеде дұрыс пайдалану таңдалған шешімді белгілей алады. Берілген сандық статистикалық өлшемнен құралғаннан басқа, тікелей тимейтін ақпарат өзіне өлшемді шамаға қосады, мысалы, ықтимал шешімдер және олардың нәтижелері туралы болжамдар. Ізденіс мен іскерлік шешімді таңдауда пайда болады, қиындықтарды тәжірибеде көрсетеді, ол алдымен жеткіліксіз жоғары сапа және толық емес бар ақпараттарға шартталған.

Күрделі шешімдерді өңдеуде пайда болған ақпараттармен байланысты негізгі қиындықтарды келесі топтарға бөлуге болады.

Біріншіден, бастапқы статистикалық ақпараттардың шынайылығы мен жеткіліксіздігі.

Екіншіден, кейбір ақпараттар бөлігі сапалы сипаты бар және сандық бағаға берілмейді. Жоспарлардың өткізіліміне саяси және есептеуге болашақ табыстың экономикалық нәтижесі және т.б. бағалауға болмайды. Бірақ, факторлар мен құбылыстар шешім нәтижелеріне мәнді әсерін тигізеді, оларды еске алмайсын.

Үшіншіден, шешімді дайындау процесінде жиі жағдайлар пайда болады, керекті ақпаратты алуға болады, алайда көп уақытты немесе

қаражатты кетіруге байланысты шешімді қабылдауда ол жоқ.

Төртіншіден, факторлардың үлкен тобы болашақта шешімнің өткізіліміне әсер ете алады, бірақ дәл болжай алмайсың.

Бесіншіден, шешімді таңдау кезінде аса мәнді қиындықтардың бірі кез келген ғылыми немесе техникалық идеялардан тұрады, ол өзінде оның өткізілімінің түрлі сызбасының әлеуметтік ықтималдылығын кұрайды, ал кез келген экономикалық әрекет көптеген шығындарға әкеледі. Шешімнің аса жақсы нұсқауын таңдау мәселесінде пайда болды және сондықтан әдетте шектелген қорларға барады, ал сонынан бір нұсқауды қабылдау үнемі басқа шешімдерге тарумен байланысты.

Алтыншыдан, ықтимал шығындарды салыстыруға әкеле алатын негізде аса жалпыланған шығындар көп мәнділігімен соқтығысамыз. Ықтимал шешімдерден жалпылама баға алу үшін нәтижелікке, маңыздылыққа, құндылыққа және әрқайсысынан пайдалылыққа жататын айырмашылығы, байсалды кедергілер болып табылады. Осымен байланысты күрделі мәселелерді шешудің басты ерекшеліктері қолданудың есебі, мұнда үнемі жетекшілер, ғалымдар, мамндар пікірін пайдалану мен түптеуден құралады. Мұндай пікірлер ақпараттың жеткіліксіздігін шағын болса да өтемін жасауға жеке және объектілердің болашақ жағдайы туралы мамандардың ұсынысын екере отырып, ұжымдық тәжірибені толық пайдалануға рұқсат береді.

Ғылым мен техниканың даму заңдылығы жаңа білім, ғылыми-техникалық ақпаратты ұзақ уақытты мерзімінің ағысында жиналуынан құралады. Бұл жинақ жиі емес жабық формада ғалымдар мен жасаушылардың түйсігінде жүреді. Олар басқалардай емес, жұмыс істейтін осы аймақта перспективасын бағалауға қабілетті ол жүйенің өзі құруына қатысты сипаттамасына әкеледі.

Көптеген күрделі ғылыми және техникалық мәселелерді шешуде жүйеленбеген жеке мамандар пікірін пайдалану негізгі элементтердің көп түрлілігінің өзара байланысы арасында және олардың барлығын басып алу мүмкін еместігін тәжірибеде көрсетеді. Шешім дайындығының дәстүрлі процедурасын пайдалануда факторлардың кең диапозонын қарстыру мәселелерді шешудің баламалы жолдың күллі спектрін ескеру мүмкін емес.

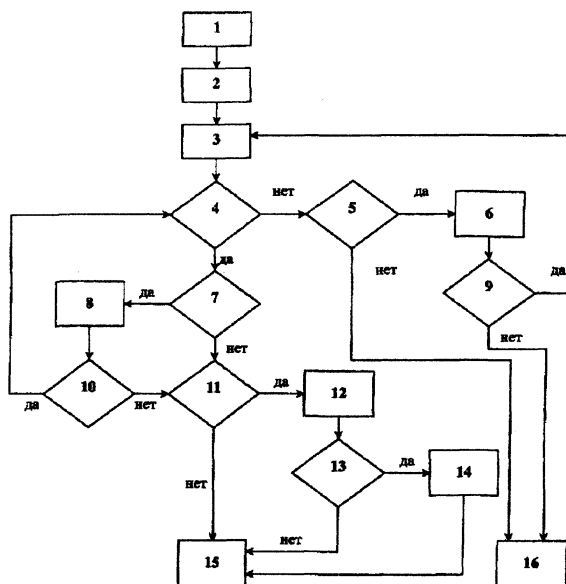
Алайда есекрген жөн, кең мәліметті алу қымбат және ақпараттың нақты еместігінің төмендігі қосымша шығынды талап етеді. Ақпаратты таңдауда уақыт факторын ескерген дұрыс. Толық ақпарат жинағын толық емес жағдайдың бірі ретінде, экономикалық жұмыс істеген мақсатты экономикалық түсінік үшін толық емес ақпараттар нәтижесінің шығын мүмкіндігін қосымша ақпарат алу құндылығымен өлшенген жөн. Ақпараттың толық еместігін шығын толық ақпарат және

онысыз да күткен нәтиже арасындағы әртүрлі ретінде анықталады.

Тәуекел сараптамасында маңызды рөлді оның сапалық және сандық бағалары ойнайды.

Сапалы сараптама бастапқы шығуын және тәуекел себебін болжайды, кезеңдер шығуынан тәуекел пайда болады; барлық ықтимал тәуекелдердің идентификациясы тәжірибелік пайда мен тәуекел шешімдердің ықтимал негативті нәтижесінің шығуы.

Сапалы сарапманың нәтижесінің қорытындысы бағаның сандық кезеңі болып табылады.



Сурет 4 -Тәуекелді басқару процесінің сызба блогі

1. Жиілік және мәліметтерді өңдеу
2. Тәуекелдің сапалы сараптамасы
3. Тәуекелдің сандық бағасы
4. Тәуекелді приемлемды бағасы
- 5,11.Тәуекелдің төмендеу ықтималдылығының бағасы
- 6, 12. Әдістер таңдауы және тәуекелді төмендету нұсқаларының қалыптасуы
7. Тәуекелдің ұлғаю ықтималдылығының бағасы
8. Тәуекелді ұлғайтуда нұсқалардың талдауы мен қалыптасуы
- 9,13. Тәуекел төмендігінің мақсаттылық бағасы

14. Тәуекелді төмендетудің нұсқаларын таңдау
15. Жобаның өткізілімі (тәуекелді қабылдау)
16. Жобаның өткізілімінен бас тарту (тәуекелден құтылу)

Сандық баға тәуекелдер мен тұтастай жобасы бойынша сандық белгісін болжайды. Бұл кезеңде тәуекелділік жағдайлар мен соңының сандық мәнділігін белгілейді. Тәуекел дәрежесінің сандық бағасы жүзеге асады.

Тәуекел деңгейінің берілген нақты жағдайында жіберілген болып белгілененді:

Экономикалық әдебиеттерде тәуекелдің сандық бағасының көптеген әдістерін баяндайды. Аса таралған болып:

- статистикалық әдіс;
- сараптамалық әдісі.

Статистикалық әдістің мәні статистикалық шығынды және нақты жағдайларда кірісті зерттуде қорытындыланады, өлшем құруда және сол немесе басқа нәтижесінің жиі болуынан, сол базада аса ықтимал болжамды құру. Статистикалық әдіс үшін мәліметтердің ас көлемдігі қажет, ал бұл үнемі қол жеткіліксіз.

Сараптамалық бағаның әдісі тәуекелдің сандық бағасын алумен қорытындыланады, ас тәжірибелі кәсіпкерлер және мамандар өңдеудің негізінде .

Бұл әдіс күрделі формальді емес мәселелерді шешуде статистикалық шынайы ақпараттар жоқтығында қолданылады.

5.2 Тәуекелдің сандық бағасына жалпы әдістемелік әдістер

Категория тәуекелі ықтималды сондықтан белгісіздік процесінде және тәуекелдің дәрежесінің сандық белгілік ықтималды есептесуге пайдаланады. Есептесудің статистикалық әдісінің басты құралы.

X (кіріс) зерттелетін кездейсоқ өлшемінің орташа мәні

Дисперия σ^2

σ^2 (стандартты)ортақ квадраттың қалдығы

v вариация коэффициенті

Зерттелетін кездейсоқ өлшемнің ықтимал бөлінісі

Стаистикалық теориясынан (n) шектік саныны үшін кездейсоқ өлшемнің ықтимал мәнінің орташа мүмкіндігі:

$$\bar{X} = \sum_{i=1}^n X_i P_i;$$

Мұндағы X_i -кездейсоқ өлшемнің мәні.

P_i – кездейсоқ өлшемнің пайда болу ықтималдылығы.

Орташа өлшем – күтілген нәтиженің жалпы сандық сипаттамасын береді.

Дисперсия коэффициенті:

$$\sigma^2 = \sum_{i=1}^n (x_i - \bar{x})^2 P_i;$$

Дисперсия - қалдық квадраттардан орташа өлшемдердің орташа нәтижеден өзгерісті нәтиженің шамасын көрсетеді:

$$\sigma = \sqrt{\sigma^2}$$

Дисперсия және орташа квадратты қалдықтар абсолюттік шама және варьерлік белгісі өлшенетін бірлікте ол да өлшеуде қызмет көрсетеді. Өзгеріс шамасының сараптамасы үшін вариация коэффициенттері жиі қолданылады, орташа арифметикалыққа орташа квадратты қалдықтың дәрежесін көрсетеді:

$$v = \frac{\sigma}{\bar{x}}$$

Варияция коэффициенті арқылы бөлігінің ықтимал кернеулігінің дәрежесін салыстырады.

Күтілген нәтиженің қалыптасуына көптеген факторлар қатысады, онда әрине кездейсоқ өлшем болып табылады. Кездейсоқ өлшемнің бірі оның ықтималдылығының бөліну заңдылығы. Бөліністің сипаты мен түрі зерттелетін құбылыстың табиғатын және ортақ шартын көрсетеді.

Тәжірибеде көрсеткендей, әлеуметтік – экономикалық құбылыстардың бөлінісінің сипаттамасы үшін аса жиі қалыпты бөлінісін қолданылады.

Қалыпты бөлініс заңы былай дейді: Бір кезде жағдайдың бөлінісі үшін сипаттама, олардың шығыны өзімен тәуелсіз факторлардың үлкен санының біріккен әрекетінің нәтижесін береді. Факторлардың бірі иеленген әсерін білдірмейді. Тәжірибеде қабылданған бөліністің түсінігін тексеру үшін келісім категориясы қолданылады (империялық және теория аралығында) олар бөлініс заңдылығы туралы қабылданған гипотезді қабылдау немесе қабылдануды білдіреді, қалыты бөлініс ықтималдылығының теориясына келісілген кездейсоқ өлшем үздіксіз

және оның бөлініс функциясы $y=f(x)$ түрі болып табылады және x әрбір нүктесі үшін ықтималдылық бөлінісінің тығыздығын белгілейді.

Қалыпты графикалық функциясы $y=f(x)$ түрін және x әрбір нүктесі үшін ықтималдылық бөлінісінің тығыздығын белгілейді. Қалыпты таратылымның диференциалды функциясының графикасының маңызды қасиеті, ауданның, қалыпты шектелген қисық және осымен үнемі 1 тең.

Қалыпты таратудың тығыздық функциясын қолдану (ықтималдылық) жиілігін білуді, күтілген өлшемнің пайда болуын білуге мүмкіндік береді.

Кездейсоқ өлшемнің бағасы үшін түсуге ықтималдылық тығыздығының интегралды функциясы қолданылады.

Берілген интервал α - дан β - дейін кездейсоқ өлшемнің түсу ықтималдылығы келесі түрде .

$$P=(\alpha < x < \beta) = \dots$$

Жоғарыда баяндалған ереже бастапқы болып табылады. Статистикалық әдістер арқылы сандық баға үшін қолданылған.

(α) күтілген нәтижесінің жібірілетін максималды қалдығын беруде принциптерді белгілейік, α - да нәтиже болу керек.

$$X_1 = X_{ix} - \Delta$$

$$X_2 = X_{ix} - \Delta$$

X_{ix} шектен тыс ықтималдылығы қандай деген сұрақ шынайы, бұл ықтималдылық штрихталмаған учаскенің ауданы есепжолымен есептелген берілуі мүмкін. Қисық қалыпты таратудың қасиеттілігінен шығатын P_2 белгісіз нәтиженің дәрежесін белгілейді.

$$P_2 = 1 - P_1$$

Ереже ретінде, оң жақтағы оң нәтиженің өзгерісінің шекарасы белгіленбейді. Тәуекел өлшемін белгілеуде жағдаяттағы бойынша

жүреді, ($X_{ix} \leq x_1$)

$$P_2 = P(X_{ix} > x_1)$$

$$P_1 = P(X_{ix} > x_1)$$

Тәуекелдің сандық бағасы және олардың белгілену әдістері.

Кез келген күрделі көрсеткіштен белгілі, көрсеткіштің белгілі өлшемін беру жалғыз өлшеміне сәйкес келеді.

Зерттелетін (δ) өлшеміне ықтимал таратудың графигін құрса, онда беру функциясын құруға болады және қандай ықтимал ұту немесе ұтылудың басып алудың мүмкін екенін бағалауға болады.

Беру өлшемін таразылап, X зерттелетін өлшеміне түсу ықтималдылығының сәйкестігі $X_1 - X_j$ оны теріс аймақ $X_1 - X_j$ түсу ықтималдылығымен сәйкестендірсе K - тәуекелді анықтауға болады, ықтималдылықтың ұтылыс функциясының ұту ықтималдылығына қатынасына:

$$P = \frac{\hat{O}_{\pm} / \bar{n}}{\hat{O}_{\pm} / \hat{o}}$$

тәуекел кішірейеді, егер оң аймақта жағдайдың ықтималдылығы бар болса, ол сонымен бірге кішірейеді, егер оң аймақта қайтарым болса, немесе шығын теріс аймақта болса жоғарыда көрсетілген тәуекелдің коэффициентті қолдауда жеткіліксіздіктің бірі болып табылады. Жеткіліксіздіктен арылу үшін 0- ден 1- ге дейін қалыптастырылған шекаралар іске асырылады. Тәуекелдің коэффициентінің басқа жеткіліксіздігі, ол оның көмегімен субъективті факторларды ескеру мүмкін емес. Тәуекелді салмақты жеткіліксіздігі оның анықталуы үшін нақты қайтарым функциясын құру болып табылады. Осындай байланысты құру түрлі экономикалық көрсеткіштер үшін аса күрделі, оны ірі жобаларда компьютерді бағдарламалардың көмегімен бағалауда қолданылады.

Жоғарыда көрсетілген жеткіліксіздіктен, тәжірибе саласында түрлі тәуекел критерилерін қолдануға әкеледі, күрделі шешімді жағдайларда және кәсіпкерлік әрекеттер онымен бірге тәуекелдің сандық бағасы шкаламен толықтырылады, оларды тәуекелдің ұсынысты дәрежесі ретінде қарастыруға болады.

Мысалға: баға шкаласына 0,1-ден 0,25 –ке дейін критерилерін қосуға болады, жеткілікті тәуекел 0,25 ас жоғары. Тәуекел бағасының аса тартылған әдісінің бірі болып қолданылған

$$R = \Phi_n * P,$$

Мұнда Φ_n – шығын өлшемі.

P - тәуекел жағдайдың басу ықтималдылығы

Инвестициялық қаржы саласында критерии сапасында жобалардың тәуекел сандық бағасында капитал саламы келесі көрсеткіштерді қолданған жөн:

- ықтимал нәтиженің орташа күтілген мәні;
- орташа кварталды қалдық.

Бұған қоса К тәуекелдің түрінің өзгерісін қолдануға болады, ол барлық капиталдың құндылығына ықтимал шығынның максималды өлшемінің қарым - қатынасы ретінде есептелген. Тәуекел К жақын тәуекел банкроттықты белгілейді. Көрсетілген әдістерден басқа тәуекелдің сандық бағасына спецификалық әдістер мен тәуекелдің жеке түрлерінің бағасы үшін қабылдаулар бар.

Қазіргі уақытта ғылыми - түсініктеме ұсыныстар приемливости бойынша сол немесе басқа тәуекелдің деңгейінде нақты жағдайда белгілеу.

Кесте 2 - Тәуекелдің эмперикалық шкала деңгейі

Қаланбаған шығынның ықтималдылығы (тәуекел өлшемі)	Тәуекел градациясының атауы
1- ден 0,1-ге дейін	Минималды
0,1 –ден 0,3-ке дейін	Шағын
0,3-тен 0,4-ке дейін	Орташа
0,4-тен 0,6-ға дейін	Жоғары
0,6-дан 0,8 –ге дейін	Максималды
0,8 –ден 1-ге дейін	Критерилі

Шкаланы құрастырушылар пікірінше, бірінші үш деңгей қалыпты немесе тәуекелге сәйкес келеді, ондайда кәдімгі шешім шығару ұсынылады. Үлкен деңгейімен шешу тәуекелге жақын шешімді қабылдаушы тұлғаларға байланысты.

Вариация коэффициентінің приемлемді бағалауда келесі параметрлерге бағдарлануға болады. Егер тәуекел кернеулігі 0,1- ден 0,2 –ге қолайлы, 0,25 жоғары.

Тәртіпті стратегиялық таңдауымен бірге нақты шешімді қабылдауда кәсіпке мақсатты айыра білу және белгіленген аймақта бөлу (тәуекел аймағында) деңгейге байланысты, ықтимал шығын болды. Тәуекелдің сандық бағасының жеткіліксіздігін орындауда басқарушылық шешімдер қабылдау процесінде өңдеу мен тәуекелдің арнайы шкалаларын пайдалану, олар тәуекелге баратын кәсіпкердің тәртібін жетілдіруге рұқсат береді.

Көрсеткіштер көптігі, соның нәтижесінде тәуекел бағасы іске асады, оларды қолдану бойынша тәуекел мен ұсыныстар туады. Аса

шкаласының көп түрлігі негізделген эмперикалық тәуекел шкаласы болып табылады. 2 кестеде көрсетілген, оны тәуекел аймағында қолдануға болады деп зерттеушілер ұсынған.

Банкроттық тәуекелді белгілеуде көптеген көзқарастар мен көптеген коэффициенттер бар. Жаңа әдістердің бірі тәуекелдің сандық бағасының шкаласын қалыптастыруға шын күтілген шығынының өлшемі тәуекелдің шкалалық оңтайлы сипаттамасы. Ықтимал шығынның деңгейіне қарағанда тәуекел келесі шартталған аймақтан бөліну жолымен іске асады:

- тиімді тәуекел аймағы;
- жіберілетін тәуекел аймағы;
- сыншылдық тәуекел аймағы;
- апатық тәуекел аймағы.

Приемлемді тәуекел аймағы үшін таза кіріс жағдайының сипаты, екінші аймақ үшін есептік мөлшерінен асырылмайтын кіріс (күтілген): бұндай аймақ үшін шығын ықтимал, есептік мөлшерінен асырады, бірақ күтілетін кірістен өлшемін асрмайды: күтілген кірістен асып түсуге және кәсіпорын мүлкіне тең мөлшерне жетуге қабілетті.

5.3 Ұйым және тәуекел бағасының талдау әдістерін пайдалану

Талдау бағаларының әдістік мәнділігі сарапшылардың жүргізген интуитивті – логикалық талдауы мәселесі пайымдықтың сандық бағасы мен нәтижелі формальді өңдеуі тұйықталады. Нәтижені өңдеуді алумен сарапшылардың жинақталған көзқарасы мәселесін шешу ретінде қабылданады. Интуицияны кешенді пайдалануы формальді өңдеуімен мәселені нәтижелі шешімін алуға мүмкіндік береді.

Сарапшылар басқару процесінің өз рөлін орындауда 2 негізгі функцияны шығарады: объектілерді қалыптастырады (баламалы жағдаяттар, мақсаттар, шешімдер және т.б.) және олардың сипаттамасының өлшемін өндіреді (жағдайдың жетілу ықтималдылығы мақсаттардың мәнді коэффициенттері шешімді жоғары қою және т.б.). Объектілерді қалыптастыру сарапшылармен логикалық ойлау және интуиция негізінде жүзеге асыды. Мұнымен білім мен сарапшылар тәжірибесі үлкен рөлді ойнайды. Объектілер сипаттамасының өлшемі сарапшылардан білім мен өлшем теорияларынан талап етіледі. Сарапшылық бағалар әдісінің сипаттамалық ерекшеліктері қалыптаспайтын мәселелердің күрделі шешімінің ғылыми құралы болып табылады, біріншіден барлық сараптама жүргізуші ғылыми қалыптасқан ұйым әрбір кезеңнің аса нәтижелік жұмысымен қамтамасыз етеді және екіншіден сараптаманы ұйымдастырушы ретінде

сандық әдістерін қолдануды, солай нәтижелерді қалыптасқан топтық өңдеу және сарапшылар пікірін бағалау. Бұл екі ерекшеліктер сарапшылық бағалардың әдісін кәдімгі бұрыннан белгілі сараптамалар айыра алады, адамдық әрекеттің түрлі салаларында кең қолданылады.

Статистикалық әдістер қолдануда түрлі себептермен, жағдаяттарда, мүмкін емес, тәуекел деңгейін бағалауда эвристикалық әдісі кең қолданылады.

Эвристикалық әдістер ерекшеліктері мен үлгілері алынатын шешімнің қатал математикалық дәлелдемелер онтайлығының жоқтығы.

Әрекеттің түрлі аймақтарында сараптамалық бағаның әдістерін кең қолданады (сараптамалар, консилиумдар, кеңестер). Практикалық әрекетте жеке сияқты топтық та сараптамалық бағалар қолданылады. Жеке сараптамалық бағаларды қолданудың негізгі мақсаттары болып табылатындар:

- оқиғаның даму әрекетін және болашақта құбылысты болжау, сонымен қатар осы олардың бағасы;
- басқа сарапшылар ұсынылған сараптама мен нәтижелерді жинақтау;
- басқа мамандар мен ұйымдардың жұмысқа (пікірі, сараптамасы) қорытынды шығару.

Жеке сараптама беделі жылдам ақпаратты алу мен аса үлкен емес шығындарына жататын болып табылады. Жеткіліксіздікке жоғары деңгейлі субъектілікті жатқызуға болады және бағаны дәлелі ретінде сенімділігінің жоқтығы.

Ұжымдық сараптамалық бағаны бұл жеткіліксіздіктерді шеттетеді. Топтық пікір білдіру процесіне, жеке бағаны салыстыру бойынша келесі айыра алатын ерекшеліктер беруші:

- ұжымдық бағаларды аса субъективті;
- олардың негізінде дәлелді үлкен дәрежесі бар шешім қабылдауы.

Топтық сараптамалық процедурасы келесі түрлерін айқындайды:

- ашық немесе жабық дауыс беру салдарымен тұрақты мәселелерді анық талқылау;
- талқылау мен дауыс берусіз еркін пікір білдіру;
- жабық дауыс беру немесе сарапшылар сауалдарына сауалнама алу салдарымен жабық талқылау.

Сарапшылық бағалауды қолдану бойынша ұйым жұмысының басқарушы құжатты дайындау мен басып шығару болып табылады, мұнда жұмыс тұжырымдалып, мақсатталған және оны орындау бойынша негізгі ережесі болып табылады. Осы құжатты келесі

мәселелер көрсетілген жөн:

- тапсырма мен тәжірибе қолайлы;
- тәжірибе мақсаты;
- тәжірибелі қажеттілігінің қалануы;
- жұмысты орындау мерзімі;
- басқарудың тапсырмасы мен топ құрамы;
- топтың міндеттері мен құқықтылығы;
- жұмыстың қаржылық және материалдық қамтамасыздығы.

Бұл құжатты дайындау үшін сонымен бірге басқарма үшін бүкіл жұмысқа сараптама басқарушысы тағайындалады, оған басқару тобын қалыптастыру және оның жұмысына ұйымдастырушы міндеттілігі артылады.

Басқару тобын қалыптастырғаннан кейін келесі тәртіпте сарапшылық топты талдау жұмысы жүзеге асады, шешілетін мәселені анықтау, әрекеттің әрбір аймағы бойынша сарапшылардың іскерлік құрамын белгілеу мәселесімен байланысты әрекет аймағының шеңберлік белгілеу, оларды тауып алу есебімен сарапшылардың алдын ала тізімін айқындау, жұмысқа қатысуға сарапшылар келісімін алу, сарапшылық топтың аяқталған тізімін құру.

Сарапшылар тобының қалыптасу процесімен паралельді басқару тобы ұйым өндіріс және сарапшылар сауалдары әдісін жүргізеді, бұнымен қоса келесі мәселелерді шешеді:

- сауалды жүргізу орны мен уақыты;
- сұрақтар саны мен тапсырмасы туры;
- сауалдар жүргізу формасы;
- сауалдар фиксациясының тәртібі мен нәтижелер жиынтығы;
- қажетті құжаттар құрамы.

Басқару тобының келесі кезеңі сауалдар болып табылады. Берілген кезеңде тапсырмалы және өңдеудің мерзімін, процедура және өндіру алгоритімі, өндіруді жүргізу үшін күш пен қаражатты белгілеген жөн.

Сарапшылардың тікелей сауалдар жүргізу процесінде және оның нәтижелерін басқару тобы өңделген жоспармен сәйкес жұмыс комплексін орындау жүзеге асырады, қажеттілік шамасы бойынша мазмұн, мерзім және қорды қамтамасыз етуде оны корректілеу.

Басқару тобының соңғы кезеңі болып жұмыс нәтижесін әрлендіру болып табылады. Бұл кезеңде сарапшылық бағалау нәтижелерінің талдауы жүргізіледі, есеп беруді құрастыру, нәтижелерді талқылау және қолдау, бекітуге жұмыс қорытындысын беру, сараптау және жақты ұйымдастырудың нәтижелерімен танысу.

Сарапшылар талдауы.

Сарапшылық бағалау процедурасының өткізілімі үшін

сарапшылар тобын қалыптастыру. Ортақ талаптар бойынша сарапшылар тобын құру сараптамалық мәселелері нәтижелі шешімі болып табылады.

Мәселелерді шешудің нәтижелігі сарапшының нақты сипаттамасы және оған шағыны болып белгіленеді. Сараптамалық зерттеу нақтылығы тек мәселені дұрыс шешу мен оның нәтижелерін талдау негізінде белгіленуі мүмкін. Сарапшыларды пайдалану шартталған, ол бір ақпаратты алуда басқа да тәсілінің жоқтығы.

Сондықтан сараптаманың нақты бағасы, ереже ретінде, тек тәжірибелі мәліметтен кейін жүзеге асады.

Егер сараптамада мысалға бір және сол сарапшылар құрамынан жүйелі жүргізілсе, онда сарапшылар тобының нақты жұмысы бойынша статистикалық жинағының мүмкіндігі пайда болады және нақтылықтың сандық бағасының беріктілігін алу. Бұл бағаны келесі сараптама үшін сарапшылар тобының нақтылығы бойынша сандық мәліметте қолдануға болады.

Топтық сараптамалық бағалауының нақтылығы топта сарапшылардың ортақ санына, топтағы түрлі мамандардың несібелік құрамына, сарапшылар сипаттамасына байланысты. Нақтылыққа байланысты сипаттаманы тізілген факторлардан белгілеу болып табылатын сараптамаларды талдау процедурасының тағы бір мәселесі. Талдау процедурасының күрделі мәселесі болып табылатын сараптаманың әрекеті мен нәтижесіне мәнді әсер етуші сараптаманың сипаттамасының жүйесін қалыптастыру. Бұл сипаттамалар маманның спецификалық қасиетін және сараптамаға әсер ететін адамдар арасындағы қарым - қатынастарын бейнелей алуы қажет. Сипаттаманың маңызды талабы осы сипаттамамен өлшенеді.

Топтағы сарапшылардың максималды саны қаржылық қор бойынша шектелумен тексеріледі. Төлемге шығындар сарапшылар санымен нақтылық арасындағы байланысты белгілеген соң басқару, басқармаға бұл ақпаратты ұсынады және баламалы шешімінің ықтималдылығын қалыптастырады.

Мұндай баламалар сияқты сараптамалық бағалаулар нәтижелерінің нақтылығы сараптамалық төлеміне шығын бойынша шектігі орындаушы қамтамасыз ету деңгейіне дейін төмендеуі мүмкін. Немесе сарапшылардың төлемге сараптамасының нақтылығына бастапқы талаптарды сақтау және шығындарды ұлғайту.

Сарапшылар талдауы бойынша жұмыстың келесі кезеңдері сарапшылардың алдын ала тізімін құру болып табылады. Бұл тізімді құруда сарапшылар сапалы талдау жүргізеді. Сарапшылар сапасы есебінен басқа сипаттамада олардың табылу орны мен таңдалған

мамандар қатысу ықтималдылығы белгілененді. Сапаны бағалауда сараптамада кандидаттарды аса жақсы білетін адамдар ескереді.

Сараптамашылардың тізім құруы бойынша оларға сараптамаға қатысуға шақырумен хат жолданады. Хаттарда сараптаманы жүргізу максаттары, мерзімі, жүргізу тәртібі, жұмыстың көлемі мен марапаттау шарты түсіндіріледі. Хатқа сараптамашыларға берілген сауалнамалар және өзін-өзі бағалау құзіреттілігі қосымша берілген.

Сарапшылар жауабын алғаннан кейін, басқару тобының тізімін құрайды. Тізімнің бекітілген құрамынан кейін сарапшыларға оларды тобының құрамына енгізу туралы мәлімет жіберіледі. Егер сараптамалық бағалар сауалнама әдісімен жүргізілсе, онда бір уақытта сарапшылық топқа енгізу туралы барлық сарапшыларға сауалнама жіберіледі, оларды толтыру үшін қажетті нұсқауы жіберіледі.

Сарапшылар олардың сарапшыларға енгізу туралы хабарлау кезінде сараптауды талдау бойынша жұмыспен аяқталады.

Сауал – бұл басқару тобының және сарапшылардың бірлескен жұмысының кезеңі. Сауалдың негізгі құрамы болып табылатындар:

- сарапшылардың тапсырма қойылымы мен сұрақтар ұсынысы;
- сарапшыларды ақпаратпен қамтамасыз ету;
- талқылау, ұсыныстар бағасының сарапшылармен өңделуі;
- сарапшылар жұмысының нәтижелігінің жиынтығы.

Сауалдар процесінде шешілетін тапсырманың үш түрін атауға болады::

- берілген объектілердің сапалылығы мен сандығы;
- жаңа объектілердің құрлымы мен бағасы.

Ұжымдық сараптамада сауалдың негізгі түрлері қолданылады:

- пікір – сайыс;
- сауалнама алу;
- сұхбаттасу.

Сауалнама алу қайта байланыста немесе онсыз да өтіледі; сауалнама алуда қайта байланыспен өткен кезеңінің сауалының кейбір нәтижелерін сарапшыларға дерек үшін және оларды дәлелдігімен жеткізу кезінде сарапшылар бірнеше кезеңде сауал алады. Сауалды ұйымдастырудың бастысы ақпаратты максимумы және шығармашылық белсенділігінің максимумы, сарапшылардың өз бетінше жұмыс істеуі болып табылады.

Әрбір сарапшыға талданатын құбылысқа жататын бүкіл ақпаратты мүмкіндігінше жеткізуге тырысу сарапшылар сияқты сауал ұйымдастырушылар шығармашылық өз бетінше жұмыс жасау мен белсенділікті бөлектемей сараптауға жатқызады.

Алайда ақпаратты өңдеу бойынша сараптама мүмкіндігі

шетелмеген, нәтижесінде сараптама оның қарауындағы барлық ақпаратты қол домбай шешім қабылдай алады. Сонымен қатар, адаммен жаңа ақпаратты қабылдау ішкі күреспен белгіленеді және бірдей субъективтілік бағаға әсер етпейді. Осы психологиялық ерекшеліктерден сарапшылар түскен ақпаратты фиксациялау үшін техникалық жағдайларды пайдалануда жазба жолын жүргізуге қажетті мүмкіндігін ұсынған жөн және сарапшыларға ас қабылданатын түрде қисыну. Сарапшылардың ақпаратты алмастыру мәнінің қайшылығын ескеру қажет, өйткені алынған осындай ақпарат сарапшылармен құрылған шығармашылық дербестігінің үлгісін жоғалту қауіптілігін жасырады.

Сауал әрбір түрлі өз беделін және құрылыстағы жеткіліксіздігі болады, олардың арасындағы ақпарат алмасулар, сауалдың сол немесе басқа түрлі таңдау көптеген факторармен белгіленеді, олардан сараптамалық мақсаты мен тапсырмасы негізгісі болып табылады.

Сарапталған мәселе қиындығы – сауал нәтижесінде ақпараттың толықтығы мен нақтылығы, ақпараттың көлемі мен жеткіліктілігін талап ететіндігі, сауал жүргізген уақыт және сараптамаға, жалпы сауалға жіберілген құндылық және жалпы сараптама, сарапшылар сана, басқару және оларды сипаттау тобының мүшелері.

Сарапшылардың сауал жүргізгеннен кейін шығатын ақпараттар нәтижелерін өңдеуін жүзеге асырады, өңдеу үшін сандық мәліметтерін сарапшылардың жоғары қоюы және сол жоғары қоюдың негізделген құрамының белгілерін қолданады.

Өңдеу мақсаты жинақталған деректер мен жаңа ақпараттар алуда жасырын құрамында сараптамалық бағалары болып табылады.

Өңдеу нәтижелерінің негізінде мәселені шешу қалыптасады. Сандық мәліметтер сияқты сарапшылар пікірінің құрамын топтық сараптамалық бағалаудың нәтижесін өңдеудің сапалық және сандық әдісін пайдалану қажеттілігіне әкеледі. Бұл әдістердің үлес салмағы сарапшылық бағалаудың шешілетін мәселелерінің класына байланысты.

Сарапшылық бағалау әдісінің мәнділігі орынды ұйымның сарапшыларының мәселеге талдау жүргізуінде сандық пікірінің бағасы мен олардың нәтижелерін өңдеу мен тұжырымдау. Сарапшылар тобының пікірінің жиынтығының мәселесін шешу ретінде қабылдананды.

Сарапшылар құрамының сандық және талдауы мәселесінің кеңдігі, бағалар, нақтылығы, сарапшылар сипаттамасы мен шығыны негізінде талданады. Сараптама нақтылығын жоғарлату шығынды ұлғайтумен байланысты. Орналасқан қаржылық қорлар топта сарапшылардың максималды санымен шектеледі. Сарапшылар тобына

жеке сипаттама негізінде таңдайды: құзырлық, креативтік, сараптамаға қарым – қатынасы, конформизм, ойлау құрылысы, ұжымшылдық, сыншылдық.

Қазіргі уақытта тізілген сипаттамалар негізінен сапалы бағаланады. Тек олардың кейбірі ғана сандық бағаны жүргізуге тырысады. Құзырлық дәрежесінің сандық бағасы үшін құжырлық коэффициенті сарапшылар пікірінше өлшенген есебімен пайдаланылады. Сараптама тобының құрамы туралы мамандар пікірі нәтижесі бойынша құзырлық коэффициентіне жататын бағалар әдісін аса қарапайым болып табылады. Сауалдар нәтижесі бойынша матрицаны қалыптастырады.

Әрбір сарапшы өзін сарапшы тобына қоса алуы немесе қоспауы мүмкін. Деректер бойынша матрицалар құзырлық коэффициентті сарапшыларға салмақ ретінде анықтайды:

Құзырлық коэффициенті сарапшыларға қатысты сан ретінде белгілейді, сарапшының сарапшылық топтық тізіміне пікір білдіру.

Сарапшылық сипаттамасының талдауы ақпаратты жинау және оны зерттеу бойынша аса еңбек сыйымдылығын талап етеді. Ереже ретінде, сараптама сипаттамасының бір бөлігі оң да, ал бір бөлігі теріс. Сипаттау келісінде және сарапшылар таңдауында олардың сапасының қайшылықтары есебімен мәселе пайда болады. Сараптама сипатының жиынтығын қалыптастыру қажет, бір жағынан оның маңызы салпы мен екінші жақтан оның жіберілетін тікелей өлшемін ескеру. Осындай сипаттама ретінде сараптаманың нақты пікірін қабылдауға болады. Алайда осындай жинақталған сипаттама мәселені шешуде өткен тәжірибеле сараптаудың қатысуы туралы ақпаратты талап етеді.

Жағдаяттар қатарында мұндай ақпараттың болмауы мүмкін. Сараптаманың нақты бағасы санды бағаланады.

Бүкіл топтық нақты бағасына әрбір сараптаудың үлесі топтағы сараптау сандарында, қарым – қатынасын сараптау тобының орташа нақты бағасын белгілейді.

Жоғарыда белгіленгендей, сарапшылар сауалдарының негізгі белгілері: сауалнама алу, сұхбаттасу, Дельфа әдісі, мұлы шабуыл, пікірсайыс болып табылады. Сауал нәтижелерін өңдеуде келесі тапсырмалар пайда болады.: сарапшылар пікірінің келесісін белгілеу; объектілердің жиынтық бағасын құру, сарапшылар арасындағы талқылау байланыстылығын белгілеу; объектіге қатысты салмақтарын белгілеу; сараптама нәтижесінің үмітінің бағасы.

Сарапшылар пікірінің келісім бағасы жеке пікірге жақын дәрежесін сипаттау, сандық шамасын анықтау жолымен шығарылады. Объектілерді ранжирлеуде сарапшылар тобының пікірінің келісімінің

шамасы ретінде конкордацияның дисперсионды коэффициентін пайдаланады (келісім коэффициенті) конкордацияның дисперсионды коэффициентін апотериолы деректерімен, яғни, объектілердің бағалау нәтижелері бойынша анықтау. Осы анықтаудың негізгі мұраты сарапшылар құзырлығы объектілердің топтық бағасымен олардың бағасының кіші дәрежесі бойынша ұсынысы болып табылады. Егер сарапшылар реттік шкалада объектілер өлшемін жүргізсе ранжирлеу әдісі салмақтар өлшемінде шек бар, сарапшылардың жеке ранжировкалары бойынша өңдеу тапсырмасы жинақталған ранжировка болып табылады. Әрбір сарапшы өз ранжировксын береді, ол жұптық салыстырманың матрицасына сәйкес келеді, сондықтан сарапшылар санына матрица саны тең. Жинақталған ранжирова жұптық салыстырма матрицасы сияқты белгіленеді, ол сарапшылардың ранжировкадан алынған аса жақсы түрде жұптық салыстырма матрицасына келісіледі. Аса жақсы келісім түсінігін тәжірибеде жиі медиана ретінде белгілейді. Медиана жұптық салыстырма матрицасы, барлық жұптық матрицаны сарапшылармен алынған ара қатынастық сомасы одан минималды болып табылады. Жұптық салыстырма матрицасы құрылымы медиомаға сәйкес, матрицаның әрбір сарапшылар үшін, элемент үшін көбінесе, қарапайым дауыстарының принциптері бойынша жүзеге асады. Алгоритмде жұптық салыстырма матрицасының жиынтықты құрылымда құзырлық коэффициентті сарапшылар құзырлығын ескеру жолымен енгізу.

Ранжирлеу нәтижесін өңдеуде екі сарапшы ранжировкасы арасында тапсырмасының белгілену байланыстылығы пайда болуы мүмкін. Өзара байланыс шарасы болып ранговой корреляция коэффициенті қызмет етеді. Көптеген ранжировканың өзара байланысының сипаттамасы немесе ранговой корреляциясының коэффициенттер матрицасы мақсаты болады. Спирменнің ранговой корреляциясының коэффициенті 1ден + 1- ге дейін өзгереді. Ол бірдей ранжировканың нөлге теңдігінде тәуелсіз сызығын есептейді. Формула бойынша корреляция коэффициентінің бағасы кездейсоқ өлшем болып табылады.

Тәуекел дәрежесін белгілейтін сараптамалық бағалар әдісін түрлі нұсқаларда пайдаланады. Мысалға, құрылыс аймағында жұмысшылар арасында жүргізілген сауал әрекетінде тәуекел дәрежесін келесі факторлардың әсері айқындалған : бірінші орында – жоба құндылығы, екінші –жұмыс көлемі, үшінші –жұмысты орындау мерзімі және т.б. Тәуекел факторларының сараптамасы негізінде үлгі құрылған, ол тәуекел жағдаяттарының жиынтығының салдарын сараптауға мүмкіндік береді. Осы тәуекел үлгісі 3 категорияға бөлінген : жұмыс көлеміне әсер

етуі, құндылығы және орындау мерзімі. Осы тәуекел категориялары үш матрицада ұсынылған. Жұмыс көлемінің матрицасы жоба бойынша нұсқалық жұмысты құраған, ол жобаның өткізілімі жағдайларын қолдануға байланысты өзгеруі мүмкін.

Жұмыс ұзақтығының матрицасы жағдайлардың өзгеруіне байланысты жоба бойынша жұмыс уақытының ұзақтығы туралы нұсқалық бірқатар деректерді құрады. Оның негізінде сыншылық жолының есебі жүзеге асты, ол жеке жұмыс пен жалпы жобаның аяқталуында ықтимал кірістерді белгілейді. Құндылық матрицасы ұдайымының ықтимал талаптарын жұмыс көлемінің өзгеруі және оларды орындаудағы кірістен және т.б құрады. Нәтижесінде ағымды қаржылық жағдайының матрицасы құрылды, комбинирлік әрекетін кірісті алу формасында жобаға қатысушылардың қаржылық жағдайына барлық қарастырылған тәуекелдің комбинирленген әрекетін, кірістер құндылығы мен кідіргісінің т.б өсуімен байланысты заимдер ұлғаюын зерттеу. Әдіс тәуекелдің өте күрделі кешенін басқарушы құрамды және көріну ықтималдылығы туралы қорытындысын және зерттелетін тәуекелдер салдарының деңгейін жасауға рұқсат береді.

Сарапшылық баға әдісі еңбек көлемді, соның ішінде және ұпайлық - өте қолайлысы. Оның жеткіліксіздігі алынған нәтижелердің субъектілігінің жарлығы болып табылады. Сонымен бірге шетелдерде сараптамалық сипаттың бағалық көрсеткішінің кең қолдануын табу, мысалы жыл сайынғы өте жақсы өндірістік корпорациялары, банктер, қаржылық компаниялар, сақтандыру қоғамдары және АҚШ-тың, Ұлыбританияның басқа фирмалары жүргізген « Экономист» және «Фортуна» журналдарының сараптамасы. Сарапшылар ретінде бірнеше мың көркіті бизнесмендер мен экономика, қаржы және басқарма салаларындағы аса құзырлы мамандарды тартады, олар 10 ұпайы шкала бойынша 2 елдің барлық ірі фирмаларын бағалайды. Негізгі критерилері:

Басқару сапасы, тауар сапсы, қорды пайдалану, ұзақ мерзімді капитал салым, талапты адамдарды тарта білу ебі және олардың фирмада бекітілуі мен кәсіби өсуіне қатысу, инновацияға қарым – қатынасы, қоғам және табиғат алдындағы жауапкершілігі.

Бағалардың жеке критерилері бойынша құрастырғандай, солай дифференциямен жинақталған көрсеткіштер бойынша салалар бойынша және келесі кезең деректері бойынша рейтингтік кесте құрастырады.

Бағалар көрсеткіштеріне ең перспективалы, ең күрделі әдісі – кешенді сипатының рейтингісі, ол бір мәнге барлық негізгі факторларды қосады. Мұнда пайда болатын негігі мәселелер ол- салыстырмалық және шығатын өлшем көрсеткіштері барлығын құрастырушы

таразылық. Кейбір жағдайларда параметрлер салыстырмасын нормировка жолымен алуға болады. Көрсеткіштер таразылығы қажеттілігі бойынша ранжирлеумен (мәнділік есебіне қатысты) және салмақтық коэффициенттер есебімен қамтамасыз етіледі. Сонымен бірге, отандық та емес, шетелдік те емес тәжірибеде кешендік сипаттын бағалық көрсеткіші белгілеуде сенімді әдісісі жоқ.

5.4 Тәуекел дәрежесін белгілудің және шараларының спецификалық әдісі

Жоғарыда қарастырылған тәуекелдің сандық бағасының әдісі белгілі мәнде универсалды, өйткені сәйкес келетін ақпаратта, уақытта және олардың өткізілім жағдайында олар тәуекелдің барлық түрін бағалауда, кәсіпкерлік әрекеттің барлық саласында қолайлы.

Сонымен бірге экономикалық әдебиеттерде тәуекел мәселесі бойынша бірқатар әдістер мен көрсеткіштер беріледі, олар тәуекелдің жеке түрлерінің және топтарға тура және қосымша бағасы жүзеге асады.

Фирманың, кәсіпорынның, ұйымның қаржылық жағдайының беріктігінің баланстық үлгісінің:

$$F + Z + R = И + К + К + R$$

түрі бар, мұндағы F – негізгі қаржы және салым;

Z – қор және шығын;

R – қаржы жағдайы, қысқы мерзімді қаржы салымы; дебиторлық қарыз және басқа да активтер;

И – меншік қарыздың бастауы;

К – қысқа мерзімді несиелер (1 жылға дейінгі), өз уақытында жабылмаған ссуда;

R – кредиторлық қарыз және заемды қаржылар.

Тәуекелге таратылатын қаржылар сараптамасы үшін фирманың жалпы қаржылық жағдайын бес қаржылық аймаққа бөледі:

- қордың минималды өлшемі мен шығыны тәуекелсіз аймаққа нақты берік аймағы сәйкес келеді;

- қор мен шығындардың қалыпты өлшемі болғанда қалыпты берік аймақ тәуекелдің минималды аймағына сәйкес келеді;

- аймақтың дағдарыс жағдайы тауарланған дайын өнімнің болуымен, төмен сұранысы және т.б. тәуекелді дағдарыс аймағына сәйкес келеді.

- аймақтың дағдарыс жағдайына жіберілмейтін тәуекелге, сәйкес

келеді шамадан тыс қоры бар және тауарланған дайын өнімнің болуынан фирма жойылуы шегінде тұрады.

Қаржы жағдайының классификациясында экономикалық мәнін тәуекелдің аймақтарына байланысты кестелік 10 –суреттен түсіндіруге болады.



Сурет 5 - Ықтимал шығын мен қаржылық беріктік дәрежесіне байланысты фирманың қисық тәуекелі және қисық қаржылық жағдайы.

Қаржылық тұрақтылығының дерексіз көрсеткішінің сараптамасы өзіне қор мен шығын жағдайын зерттеуді енгізеді. Қисық тәуекел тәуекелдің түрлі аймағында ықтимал шығындардың жиі пайда болуын сипаттайды.

Қаржылық менеджментте тәуекел мен кірісті екі байланысты категория деп қарастырады. Аса жоғары күткен кіріс жобасына сонымен қатар және аса үлкен тәуекел ілеседі, бұл- классикалық нарықтың экономикалық ережесі. Тәуекел мәселесі инвестицияны салыстыру мен таңдаудың негіздерінің бірі болып табылады. Үлкен мөлшердегі ықтимал шығындарға қатысты байланысқан сол нұсқаларды аса тәуекелді деп қарастырады. Формадан дербес тәуекел күтілгенмен капитал қайтарымын салыстырғанда бұл ықтимал азаюы түрін береді, бұл азаю уақытында байқалады. Дисконтирлеу үшін қолданылатын пайыздық ставканы белгілеуде маңызды кезең болып тәуекел есебі табылады. Шығын тәуекелі есебінде қайтарым шығынын қысқарту, инфляция және т.б, пайыздық ставка деңгейіне түзетулер енгізу ұсынылады, ол тәуелсіз салым бойынша кірісті сипаттайды (мысалы, қысқа мерзімді мемлекеттік құнды қағаздар) спецификалық тәуекел деп ескерілетін яғни, нақты алынған капитал салымнан кірістің тұрақсыздығымен байланысты бір тәуекел сыйақысын қосу, солай

нарықтық тәуекел конъюктурасымен байланысты.

Уақыт ағымымен берілген активпен ассоцияланған тәуекел өседі. Сондықтан актив түрінің ұзақ мерзімді болған сайын, ол осы қағаздың генерирлендіретіні болашақ түсімдердің дисконтрилеген құндылығы ретінде сандық бағасыналады.

Кірістің приемлемді қалпы инвестормен келесі тәсілдерін құрай алады: банктік депозиттер бойынша пайыздық ставка мөлшерінде, пайыздан шығатын банкпен төленген салушыға берілген қаржылық активке оның жағдайының сақтау және тәуекел үшін инвестірлеуге қосымша ақы беру.

Кірістің приемлемдік қалпын беру инвестр оның құнды қағаздың ағымды құндылығының орнығуын есептеп және өзі үшін нұсқауымен салыстыру.

Инфляция есебі соманы өсіру есебінде және несиелер алу шынайы пайыздардың ставкасын белгілеу қажет. Әдебиетте келтірілген формула, ол инфляция жағдайларында дисконтирлеудің кәдімгі коэффициентін байланыстырушы, инфляция индесі және дисконтирлеудің номиналды коэффициентін байланыстырушы ретінде қолданылады.

Тәуекелдік қосымша ақыны енгізуде – инвестиция нұсқаларын салыстыру мен таңдауда тәуекел мәселесін жалғыз шешудің жағдайы ғана емес. Тәуекел азайтуға түрлі әдістерге, инвестицияның нәтижесіне сенімділігін арттыру мүмкіндігін беруге келетіндер: сезімталдық сараптамасы, математикалық статистиканың әдістері, экономика – математикалық үлгілеу. Бұл әдістер тәуекелді азайтады, ол шешім қабылдушы жаққа ықтимал салдарының (нәтижелер).

Көп нұсқалы суреттен білуге, жүйелердің сарапшылаушы кірсі параметрлердің шарттарының өзгеруіне байланысты рұқсатын береді. Факторға байланысты түрлі әсерлер есебімен кірістің қалыптасуының механизмдер әрекетіне негізделген түсінігінде мүмкін тәуекелге азаяды деген болжам бар. Қаржылық инвестицияның нәтижелі негізінен төрт көрсеткішті қабылдайды: өтімділік кезеңі, таза келген кіріс, кірістің ішкі қалпы, рентабельдік.

Өтімділік кезеңі астарында жалғасқан кезеңді, сол ағымда инвестицияны аяқтау кезінде есепке алынған таза кіріс сомасы – инвестиция сомасына тең екендігін түсінеді. Өтімділік кезеңінің жеңілдетілген көрсеткіші (уақыт факторының есебінсіз) жыл сайынғы таза кіріске инвестицияның мөлшерінің қатысын білдіреді.

Бұл әдісті жылдар бойы бірқалыпты кірісті бөлгенде қолданады. Егер кіріс бірде қалыпты бөлінбесе, онда өтімділік мерзімі жылдар санын есебімен тура есептелсе, инвестиция кумулятивтік кіріспен

жабылатын болады.

Өтімділік кезеңі уақыт факторы есебімен де белгілене алады.

Таза келген кіріс (NPV) – жобаның барлық жылдарында инвестиция датасы бағасын есептеп, есепке алған қаржылық қорытындының сомасын береді. Бұл шама инвестициялы әрекеттің жалпы баламалы нәтижесіне оның қорытынды нәтижесін сипаттайды.

Егер NPV >0, онда жобаны кейінгіге қалдыру керек, егер NPV <0, онда кіріс жоба бойынша шығынға тең (жоба кірісті де, шығынды да емес).

Кірістің ішкі қалпы (IRR) – бұл есепке алынған есептік ставка, мұндағы жиі алынатын капитализациясы инвестицияға тең болса, жобаның таза нағыз құндылығы нөлге те болса және капитал салым есепке алынса, яғни, $IRR = K$, мұнда $NPV = f(k) = 0$ болса, соманы береді. IRR коэффициенті максималды жіберілген қатысты шығын деңгейін көрсетеді, максималды жіберілген қатысты шығын деңгейін ол берілген жобамен ассоцирленуі мүмкін. Мысалы, ол берілген жоба толық коммерциялық банктің ссудасы есебімен қаржыланса, онда IRR мәні банктік пайыздық ставкасының жіберілген деңгейінің жоғары шегін көрсетеді, оның жоғарлауы жобаны шығынды етеді.

Тәжірибеде кез келген кәсіпорын өзінің әрекетін түрлі қайнар көздерімен қаржыландырады. Қаржы қорларымен аваньсталғанын пайдаланғаны үшін төлем ретінде ол пайыздарын дивиденттерін және т.б., төлейді, яғни өзінің экономикалық потенциалын қолдауға шығынды әкеледі. Бұл шығыныдарға қатасыты деңгейді сипаттайтын көрсеткішті аввнстық капитал «құны» деп атауға болады. Бұл көрсеткіштің экономикалық мәнділігі – кәсіпорын рентабельдік деңгейі ағымды көрсеткіштен мәнінен төмен инвестициялық сипаттағы кез келген шешімді қабылдауы мүмкін, (немесе берілген жоба үшін қаржы құнын егер ол тұтас қайнар болса). Дәл сонымен нақты жоба үшін есептелген IRR көрсеткіші салыстырылады.

IRR үлкен болған сайын, жоба нәтижесі жоғары. IRR деңгейі графикалық әдіспен белгілене алады. NPV қисығының IRR осімен қиылысу нүктесінде жобаның таза нағыз құндылығы нөлге тең. IRR деңгейі итерация салдарының әдісімен есептелуі мүмкін.

Рентабельдік (кіріс индексі) – (PI) өзіне қатысты берілген кірістің инвестициялық шығындарға әкелуін береді. $PI = 1$ болуында капитал салымның кірістілігі рентабельдік нормативке дәл сәйкеседі, $PI > 1$ болуында инвестиция рентабельді емес және рентабельді нормативті қамтамасыз етпейді, $PI < 1$ болуында капитал салымның кірістілігі рентабельдік нормативтен жоғары. Рентабель нормативті кәсіпорынға, оның әрекетіне түскен капиталға салынған қайтарымның

миниумындығын береді. Рентабель индексі қатыстық көрсеткіш болып табылады, сондықтан ол баламалы, NPV бідей мәні бар жобалардың бірін таңдауға немесе NPV максималды жинақталған мәнімен инвестиция портфелін қалыптастыруда тиімді.

Кіріс көзқарасындағы жобалар бағасының тағы бір әдісін пайдалану болашақ кірістер құндылығын қазіргі белгілену әдісі: жоғары болған сайын, салым жобасы жоғары.

Тәуекел бағасының имитационды үлгісі қаржылық ағымына қорретіленуіне барлық нұсқалар үшін NPV есебі негізделген. Әрбір жоба бойынша оның дамуына үш ықтимал нұсқаларын құрады: пессимистік, аса ықтимал және оптималдық, әрбірі бойынша NPV, NPV_n , NPV_b , NPV_o есептейді (одан кейін әрбір жоба үшін NPV вариациясының көлемін белгілейді).

Екі салыстырылған нұсқадан аса тәуекел болып NPV үлкені есептеледі. Қарастырылған әдістеменің сандық ықтимал бағалардың қолдануын қарастыратын модификациясы бар. Мысалы, әрбір NPV_n , NPV_b және NPV_o мәнді жобасы үшін олардың іс жүзіне асу ықтималдылығын меншіктендіреді және NPV күтілетін мәніне сенеді, меншіктелген ықтимал бойынша таразыланған және одан қалған орташа квадратты қалдық. Үлкен мәнді орташа квадратты қалдықтағы жоба тым тәуекел болып есептеледі.

Басқа әдістеме қаржы ағымының өлшеміне негізделген. Бұл кезде әрбір жыл және әрбір жоба үшін берілген өлшемдегі қаржылық түсімнің пайда болу ықтималдылығын бағалауға тырысады. Бұдан кейін төмендететін коэффициенттердің көмегімен қоректіленген негізде жаңа жобаларды құрады (төмендететін коэффициент қарастырылатын қаражат түсімінің пайда болу ықтималдылығы) қаражат ағымдары мен олар үшін NPV есептеледі. Қаражат ағымы қорретілген аса үлкен NPV ие жоба аса кіші тәуекел болып есептеледі.

Дисконтирлеу коэффициенті тәуекеліне түзету әдісі бар. Дисконтирлеудің тәуекелсіз коэффициенті негізінен мемлекеттік құнды қағаздарға сәйкес келеді. Акция, облигация, опциондар және т.б. аса тәуекел болып табылады. Нақты жобамен байланысты тәуекел көп болған сайын, тәуекел үшін сыйақы жоғары болғаны дұрыс. Мұны дисконтирлеудің тәуекелсіз коэффициентіне қосылған сыйақы деп ескеруге болады. Суретте $q1 = f(p)$ функциясының графигі ұсынылған, мұнда $q1$ тәуекел есебімен p тәуекел дәрежесінен дисконтирлеу коэффициентінің байланыстылығы көрсетілген.

Алдымен инвестирлеуге арналған капиталдың бастапқы «құнын» құрады, содан (мысалы, сарапшылық жолмен) берілген жобамен байланысты тәуекелді белгілейді: А- РА жобасы үшін, Б- Р үшін, бұдан

кейін NPV дисконтирлеу q есептейді:

$A_q = qn + PA$ жобасы үшін; $B_q = PB$ жобасы үшін. Үлкен NPV жобасына жоғары баға беріледі.

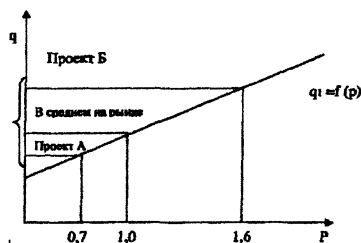
Шығындар салдарының және түсімнің осындай жолмен қалыптасуы әрбір кезегі немесе уақыт кесіміне, яғни, нәтижелік көрсеткіші үшін қаржылық ағымын белгілеуге мүмкіндік береді. Алдымен шығын көрсеткішін өзгертуге жобаның сезімталдылық диаграммасын құрады, ол бастапқы параметрлер шамасынан нәтижеленетін көрсеткіштер байланыстылығын бейнелейді. Алынған диаграмманы өз аралығында қатар қойғанда жоба бағасына әсер ететін көп дәрежесіндегі көрсеткішін белгілейді. Содан жобаның кілтті параметрлерінің мәні үшін дағдарысын табады. Қарапайым жағдайда өндірістің аз көлемін белгілейтін шығынсыз нүктесіне сененді, бұнда жоба несиелер есебімен қаржыланса, онда ставканың аз шамасы дағдарыс мәні болады, бұнда жоба қарызды жоба алмайтын жағдайда болады. Әрмен қарай, n – шамасы жіберілетін мәнінің жолын бейнелеуде жоба шегі қаржылық және экономикалық көзқарасынан жағдайы болып табылады.

Сезімталдылық сараптамасы бұл – экономикалық жобалау, экономикалық жобаның табысты және табыссыз жағына жағдайлардың дамуын есептеуге мүмкіндік береді, сезімталдылық сараптамасы бұл-«а» егер принципі бойынша болашақ даму сценарилерін айналдыру. Сезімталдылық сараптамасы бірнеше кезеңдерге алып келеді:

- кілтті көрсеткішінің яғни, параметр таңдауына қатысты сезімталдылық бағасы өндіріледі (кірістіліктің ішкі нормасы, таза келген кірісі, рентабельдік және т.б.);

- кілтті көрсеткішіне әсер ететін факторларды таңдау ставкалар, ссудалар, шартары, заем қаражаттары, болжам бағалар, кіріс пен шығын өсімі және т.б.);

- жобаның жүзеге асыруының түрлі кезеңдерінде және өзгерісті факторлардың түрлі мәселесіндегі кілтті көрсеткіштердің есептік мәні.



Сурет 6 - Тәуекел сызығы

Сезімталдылық диаграммасы негізінде жобаның өмірлік айналымының соңына несиені жабу шартына инвестициялы шығындардың қаржылануы үшін пайдаланылған неселіктің максималды ставкасы белгіленуі мүмкін.

Сезімталдылық сараптамасы тәуекелді және белгісіздікті ескеруге рұқсат береді. Мысалы, егер өнім бағасы дағдарыстық фактор болса, онда маркетинг бағдарламасын күшейтуге немесе жоба құндылығын төмендетуге болады. Егер жоба өндіріс өнімінің көлемінің өзгеруіне сезімтал болса, онда менеджментке және өндірісті жетілдіру бойынша түрлі шараларға көп көңіл бөлу қажет. 40% жуық АҚШ мұнай компаниялары аталған сараптама әдісін тәуекелді қысқартудың құралы ретіне қолданады.

Сезімталдылық талдау екі байсалды жеткіліксіздікке ие. Ол барлық көлемдік болып табылмайды, өйткені, ықтимал жағдайлар есебі үшін есептелмеген және ол баламалы жобалардың іске асырылуының ықтималдылығын анықтамайды.

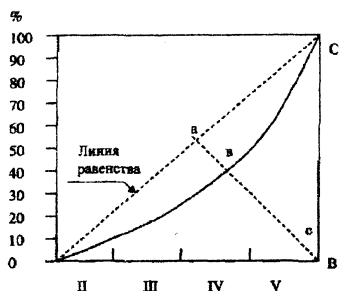
Жаңа жобалардың тәуекел сараптамасында басқа жобаларға тәуекелдің сәтсіз факторларының әсерінің салдары туралы деректер пайдалы. Сараптамада жобалық – аналогиялық жобалар тәуекелі, жобалық зерттеушілік мекемелердің зерттеу жұмыстары жобалар менеджерлерінің терең сауалы туралы деректер қоры пайдаланылады. Жаңа жобалардың өткізілімінде осы деректерді өңдеуі потенциалды тәуекелді ескеруге рұқсат береді.

Тірі ағзамен аналогия бойынша жобаның келесі өмірлік айналымының келесі кезеңдерін айыра алады: өңдеу кезеңі, өсу кезеңі, толыққан кезеңі, түсім кезеңі. Жобаның өмірлік айналымын зерттеу көмегімен жобаның кез келген бөлігінің өткізілімі туралы мәліметті таңдап алуға болады және қаржыны шығындандыру себебін қатар қоюға болады. Аналогия әдісін пайдалануда белгілі қауіптілік болған жөн. Белгілі жобалардың сәтсіз аяқталу жағдайларында жобаның үзілінің ықтимал сценариінің таңдауын дайындау қиын, өйткені көптеген теріс салдарда өзінің ерекшеліктері сипатталады.

Шығынның пайда болу ықтималдылығы есебінде барлық статистикалық деректер іске асырылатын операциялардың нәтижелігі мен берілген түрдегі операцияның сәтті іске асырылуы туралы.

$(U_p \max)$ тәуекелдің максималдық деңгейін шығын жиілігі бойынша белгіленеді. Жиілік графигін құру үшін құбылыстар көлемі бойынша шығатын ранжирленген қатар құрылады, содан кумулятивті (жинақталған) қорытындылар анықталады. Мысалы, үшінші жыл үшін кумулятивті қорытындылар II аймаққа 5%, III -25%, IV -55%, V -100% бүкіл шығынның жиілігін белгілейді.

Әрі қарай 100*100 квадрат алынады және тік осьте жиіліктің кумулятивті қорытындысына, ал көлбеуде – аймақтар саны бойынша тең бөлікке бөлінеді. Кумулятивті қорытынды нүктелеріне сәйкес келетін қарсы графикке қалдырып және оларды ирек қисық, қосып 10 суретте бейнеленген Лоренц сызығын аламыз.



Тендестіру сызығы, Тәуекел аймақтары

Сурет 7 - Лоренц графигінің көмегімен тәуекел ел деңгейін белгілеу

Шығын жоқтығынан, яғни, тәуекелсіз аймақта фирманың жұмыс істеуі ($U_p = 0$), Лоренц сызығы тура танылады. Егер $U_p > 0$, яғни, тәуекел деңгейі жоғарлайды, шығынның пайда болу жиілігі бірдей емес болып бөлінеді. U_p мәні алынады, егер 1-ден ac бүкіл жарты диагоналіне AB кесіндісінің ұзындығының қатынасын анықтаса:

$$U_p = \left(1 - \frac{ab}{ac} \right) 100\%$$

Лоренц сызығының қисықтылығы кумулятивті қорытындылар мәніне байланысты қарама – қарсы бейнеге ие бола алады. Егер Лоренц сызығы қарама - қарсы бейнеге ие болса, яғни, дағларысты және жіберілмейтін тәуекел аймағында шығынның пайда болу жиілігі аса үлкен емес, онда бірлік формулада болмайды.

Тәуекел кезеңдерінде бірнеше Лоренц сызығының құрылуы U_p – ті бұл сызықтардың қисықтылық дәрежесі бойынша салыстыруға болады.

Лоренц кестесі көмегімен U_p белгілуде бір жеткіліксіздікке иелігі оның максималдылық мәнінде бірлігіне тең болмайды, ол тек бірлікке талпынады. Экономикалық әдебиетте тәуекел индексін белгілеудің келесі формуласы ұсынылады: